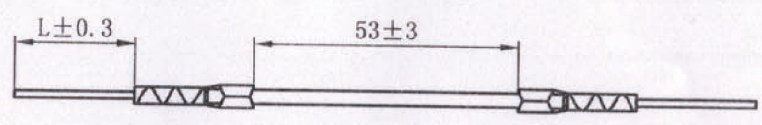
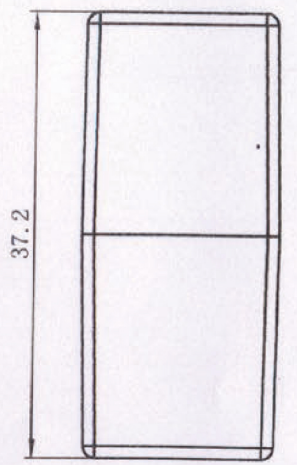
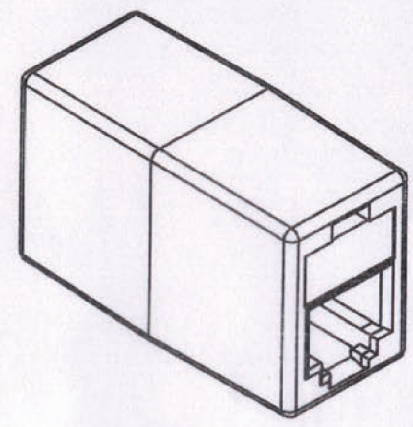
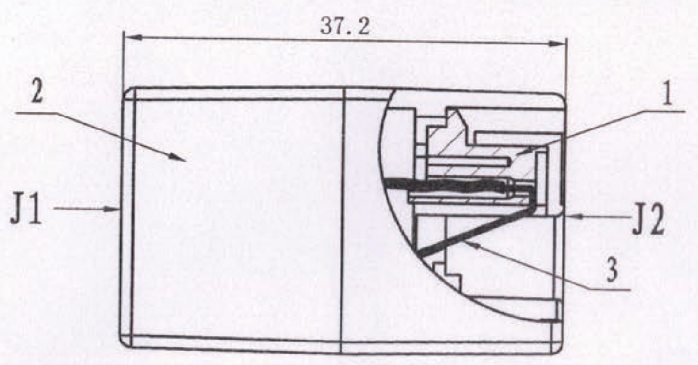
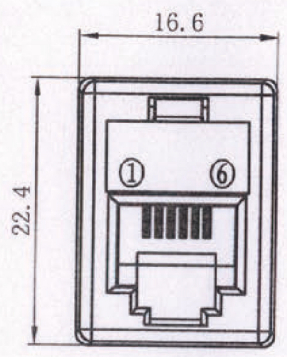


08US3.692.002

受控

No:	更改标记及内容	日期
1	调换长短针颜色位置	12.05.08
2	去掉电子线组件代号	12.06.02
3	在图纸注明J1、J2位置	12.12.24



金针L长度	
长针	短针
14	11.5
黑、绿、蓝	白、红、黄

J1		J2
①	白	①
②	黑	②
③	红	③
④	绿	④
⑤	黄	⑤
⑥	蓝	⑥

3		电子线组件	6	28# (7x0.12)	
2	08US8.075.000	壳体	2	ABS	借用US-08-6P4C (1:1)
1	08US8.078.000	插芯	2	HIPS	借用US-08-6P4C (1:1)
序号	图号	名称	数量	材料	备注

技术要求
 1、塑料件表面应平整光洁，不得有杂色、飞边、划痕及其他机械损伤。
 2、产品符合ROHS指令要求；
 3、未注公差按SJ/T 10628-1995中5级。

设计	杨海江	名称	转接器
工艺		产品型号	Part No: 523
标准化	石晓晓	公司编码	
校对		客人代号	
审核		客人型号	
批准			

Title: RJ12 Female to RJ12 Female Inline Coupler Adapter-6P6C- Straight Pinout- White

材料 颜色 比例 单位 视图

1:1 mm

Show Me
CABLES
an INFINITO brand

格式(1)

制图

幅面: A4